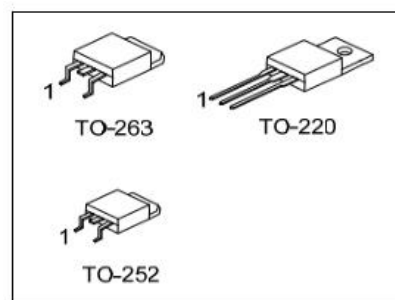


## 概述

XBLW L7812是一块三端正电源稳压集成电路。该电路内置短路保护及热保护电路，具有输出电压固定的特点，广泛应用于各种电视机、收录机、电子仪器等设备中作电源稳压用。

L7812采用三引线带散热片塑料TO-220、TO263和TO252的封装形式封装。



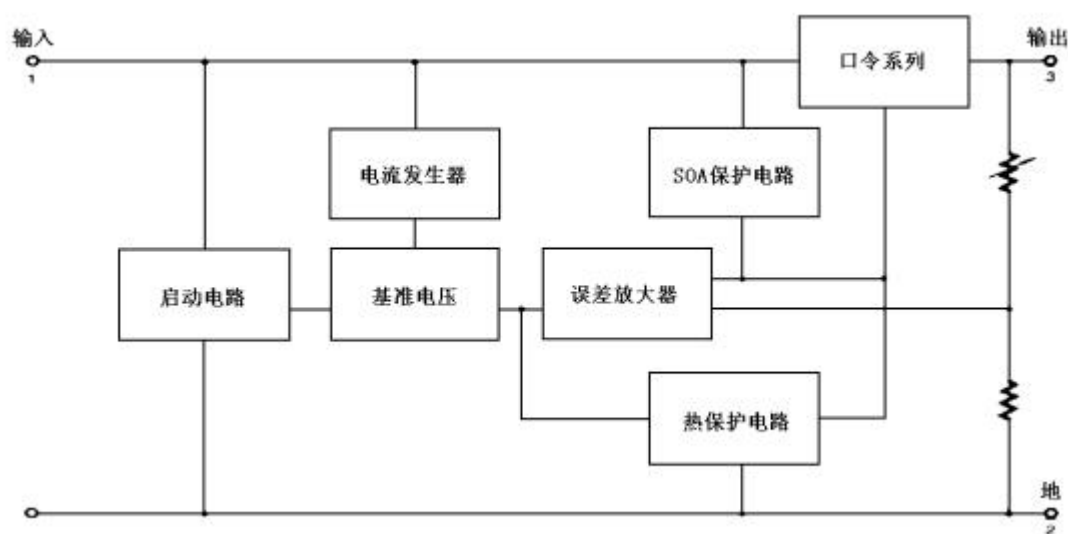
## 主要特点

- 固定输出电压：12V
- 最大输出电流:1.5A
- 内置短路保护电路
- 内置热保护电路
- 输出晶体管安全工作区保护电路

## 订购信息

产品型号	封装	丝印	包装	包装数量
L7812CV	TO-220	L7812CV	管装	1000只/盒
L7812MDTR	TO-252	L7812	编带	2500只/盘
L7812CDTR	TO-263	L7812	编带	800只/盘

## 功能框图



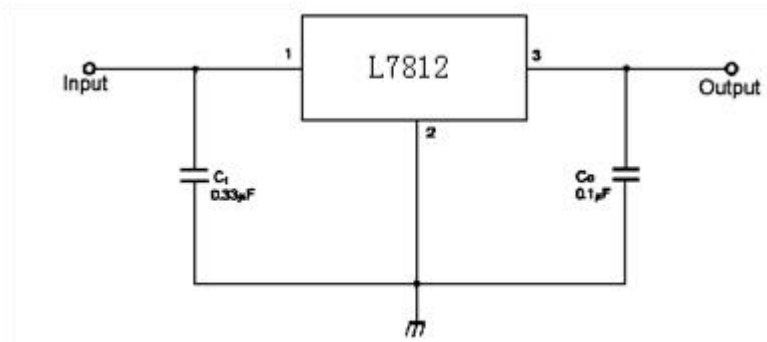
**极限值: (Ta=25°C)**

参数名称	符号	数值	单位
输入电压	Vi	36	V
热阻	RθJC	5	°C/W
	RθJA	65	°C/W
工作工作范围	T <sub>OPR</sub>	0~+125	°C
贮存温度范围	T <sub>STG</sub>	-65~+150	°C

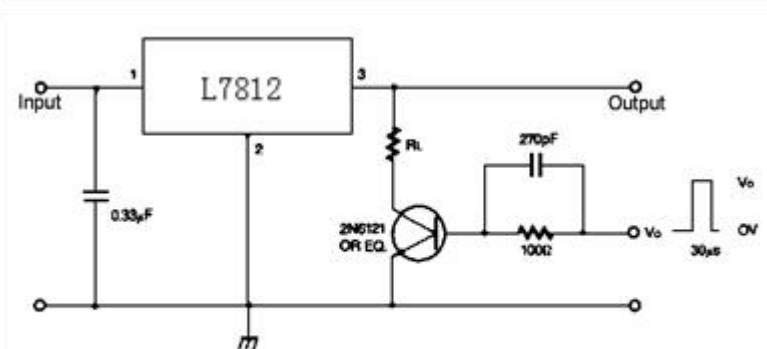
**电特性: (若无其它规定: 0°C < T<sub>J</sub> < 125°C, Vi=10V, Ci=0.33μF, Co=0.1μF)**

参数名称	符号	测试条件	最小	典型	最大	单位
输出电压	Vo	T <sub>J</sub> =+25°C	11.52	12.0	12.48	V
		5.0mA ≤ I <sub>o</sub> ≤ 1.0A, P <sub>o</sub> ≤ 15W Vi=14.5V to 27V				
线性调整率	Regline	T <sub>J</sub> =+25°C	Vi=14.5V to 35V I <sub>o</sub> =500mA	4.0	50	mV
			Vi=15V to 24V	1.6	25	
负载调整率	Regload	T <sub>J</sub> =+25°C	I <sub>o</sub> =5.0mA to 1.5A	9	50	mV
			I <sub>o</sub> =250mA to 750mA	4	25	
静态电流	I <sub>q</sub>	T <sub>J</sub> =+25°C		3.0	6.0	mA
静态电流改变	ΔI <sub>q</sub>	I <sub>o</sub> =5.0mA to 1.0A		0.03	0.5	mA
		Vi=14V to 35V		1.0	2.0	
输出电压漂移	ΔVo/ΔT	I <sub>o</sub> =5.0mA		-0.8		mV/°C
输出噪声电压	V <sub>N</sub>	f=10Hz 至 100KHz, T <sub>A</sub> =+25°C		42		μV/V <sub>o</sub>
纹波抑制	RR	f=120Hz Vi=8V to 18V	62	73		dB
漏电压	V <sub>Drop</sub>	I <sub>o</sub> =1A, T <sub>J</sub> =+25°C		2		V
输出电阻	r <sub>O</sub>	f=1KHz		8		mΩ
短路电流	I <sub>sc</sub>	Vi=35V, T <sub>J</sub> =+25°C		230		mA
峰值电流	I <sub>PK</sub>	T <sub>J</sub> =+25°C		2.2		A

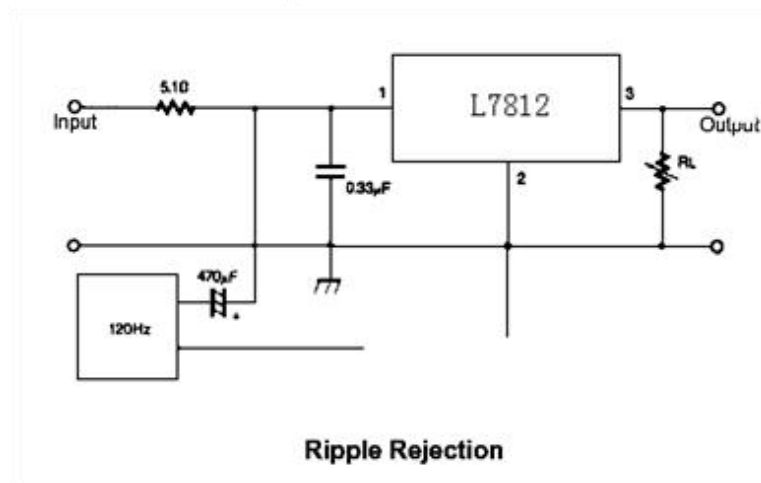
典型应用图:



DC Parameters

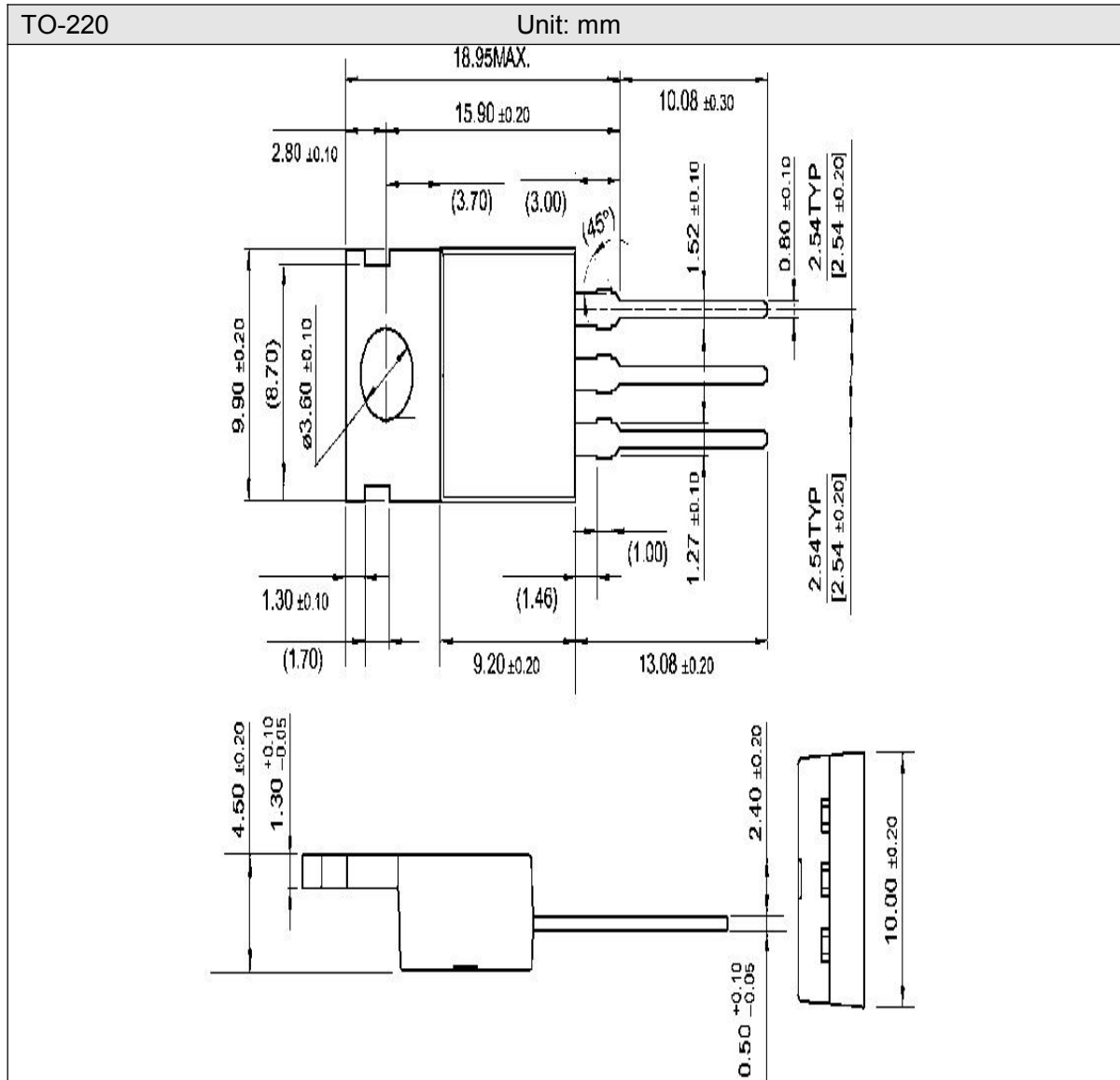


Load Regulation



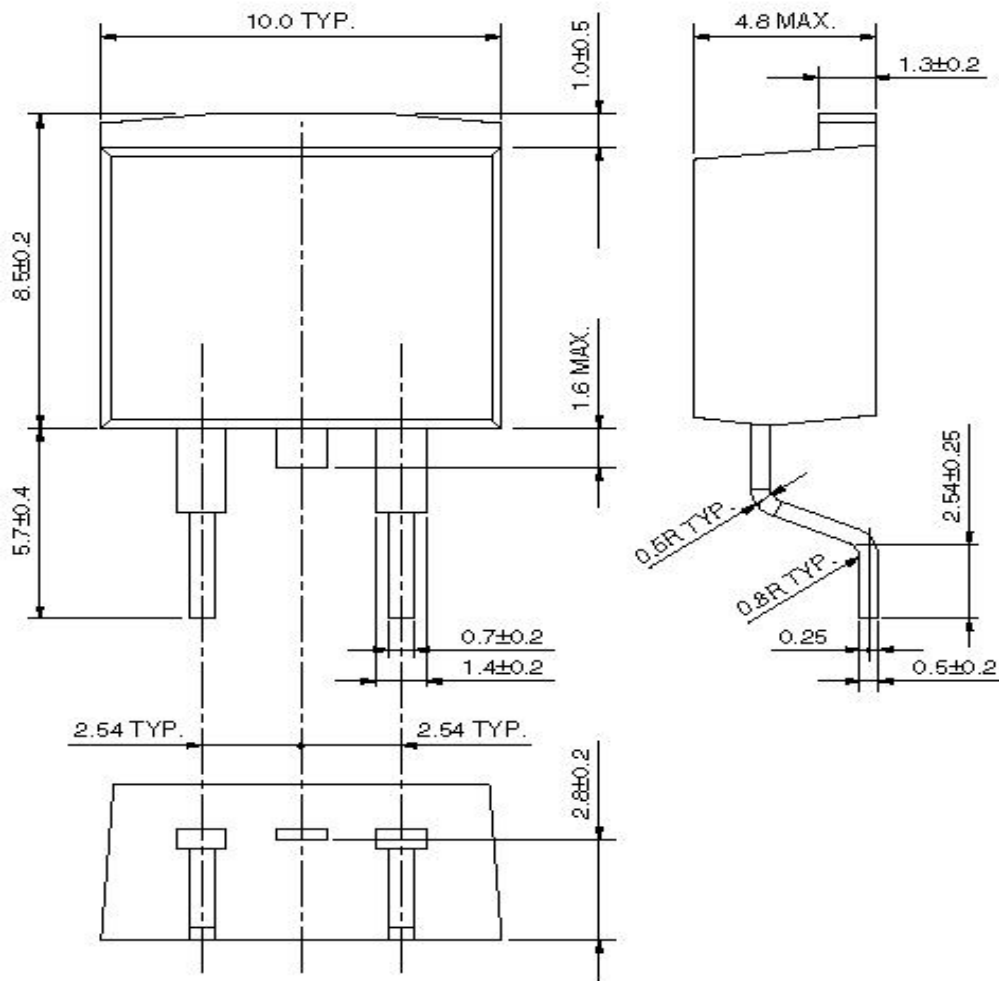
Ripple Rejection

封装图:



TO-263封装尺寸:

UNIT: mm

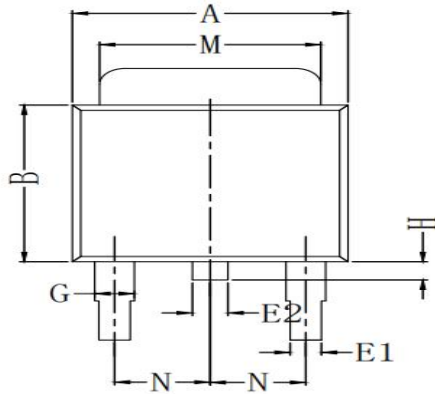


: The area without solder plated

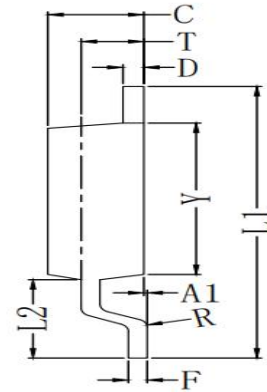
T0252

CorEnergy PACKAGE OUTLINE DRAWING  
TO252-2L-A-A

Top view



Side view



Symbol	Min. (mm)	Max. (mm)
A	6.30	6.90
A1	0.00	0.16
B	5.70	6.30
C	2.10	2.50
D	0.30	0.70
E1	0.60	0.90
E2	0.70	1.00
F	0.30	0.60
G	0.70	1.20
L1	9.40	10.50
L2	2.70	3.10
H	0.40	1.00
M	5.10	5.50
N	2.09	2.49
R	0.30	
T	1.40	1.60
Y	5.10	6.30

## 声明

- ❖ 深圳芯伯乐电子有限公司保留产品说明书的更改权，恕不另行通知！客户在下单前，需确认获取的资料是否为最新版本，并验证相关信息的完整性。
- ❖ 任何半导体产品在特定的条件下都有失效或发生故障的可能，买方有责任在使用深圳芯伯乐电子有限公司产品进行系统设计和整机制造时遵守安全标准，并采取相应的安全措施，以避免潜在失败风险可能造成人身伤害或财产损失情况的发生！
- ❖ 产品性能提升永无止境，深圳芯伯乐电子有限公司将竭诚为客户提供性能更佳、质量更优的集成电路产品。